

Cric hidraulic mobil 3,5t 138-520mm



Instrucțiuni de utilizare Traducerea instrucțiunilor originale



Vă rugăm să citiți cu atenție aceste instrucțiuni de utilizare înainte de prima utilizare. Este responsabilitatea utilizatorului să se familiarizeze cu toate instrucțiunile necesare pentru utilizarea și funcționarea în siguranță și să înțeleagă toate riscurile care pot apărea în timpul funcționării echipamentului.

AVERTISMENT!!!

Prima punere în funcțiune a acestui dispozitiv este un pas legal în sensul acestor instrucțiuni, prin care utilizatorul recunoaște în mod liber și fără constrângere că a citit cu atenție aceste instrucțiuni, că a înțeles sensul și toate implicațiile lor.

AVERTISMENT!!!

Datorită îmbunătățirii continue a produselor, fotografiile și imaginile din instrucțiuni au doar scop ilustrativ și pot fi diferite de bunurile achiziționate.

Aceste diferențe nu pot constitui un motiv de plângere.

Avertismente și recomandări de siguranță

- Folosiți cricul auto cu grijă și nu depășiți capacitățile tehnice ale acestuia. Păstrați cricul auto curat pentru o funcționare corectă.
- Capacitatea maximă de încărcare este de 3,5 tone. Nu depășiți capacitatea de încărcare. Nu aplicați o presiune mai mare pe suprafața de lucru a cricului pentru autovehicule.
- Folosiți cricul pentru autovehicule în conformitate cu destinația sa.
- Nu permiteți copiilor sau persoanelor neinstruite să se afle în apropierea dispozitivului de ridicare a autovehiculelor în curs de utilizare.
- Este necesar să se mențină echilibrul și să se poarte încălțăminte antiderapantă.
- Cricul auto trebuie să fie așezat pe o suprafață solidă, stabilă, care poate rezista la sarcini mai grele. Suprafața trebuie menținută curată, iar zona de lucru trebuie curățată în mod corespunzător după ce lucrarea este finalizată. Zona de lucru cu cricul trebuie să fie suficient de luminată.
- Înainte de a începe lucrul, inspectați cricul pentru autovehicule pentru a vedea dacă există deteriorări externe vizibile. Nu utilizați un cric auto care este deteriorat, crăpat sau căruia îi lipsesc piese.
- Înainte de a începe lucrul, verificați dacă toate șuruburile de pe cricul auto sunt strânse.
- Este interzisă lăsarea nesupravegheată a dispozitivului de ridicare cu încărcătura.
- Nu aveți voie să folosiți cricul auto dacă sunteți obosit sau sub influența alcoolului, a drogurilor sau a altor substanțe și medicamente care au un efect intoxicant.
- Asigurați-vă că persoanele neinstruite nu lucrează în apropierea sau cu dispozitivul de ridicare a autovehiculelor.
- Este interzis să efectuați singuri modificări ale designului și alte modificări ale dispozitivului de ridicare a autovehiculelor.
- Nu sunt permise lichidul de frână și alte lichide care nu sunt destinate sistemelor hidraulice. Este interzisă amestecarea diferitelor tipuri de uleiuri hidraulice la umplerea pompei hidraulice.

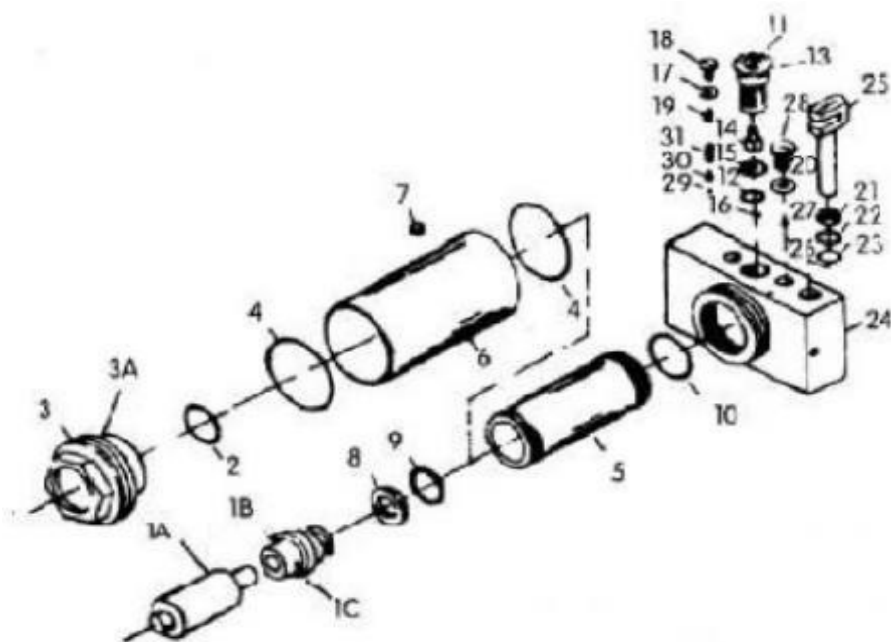
- Cricul auto trebuie protejat de ploaie și de condițiile meteorologice nefavorabile.
- Reparațiile la cricul auto trebuie efectuate de un profesionist. Trebuie utilizate numai piese de schimb originale.
- Atunci când se utilizează un dispozitiv de ridicare, există o interdicție absolută de a ridica persoane.
- În plus, este interzis să se lucreze sub o sarcină ridicată, cu excepția cazului în care sarcina este fixată prin mijloace adecvate.
- Se presupune că durata de viață a ascensorului este de 5 ani.
- **AVERTISMENT!!!** Avertismentele și recomandările de mai sus nu pot reflecta toate situațiile și toate riscurile. Prin urmare, este necesar, pentru siguranța dvs. și a altora, să folosiți dispozitivul de ridicare a mașinii cu prudență, intenție și imaginație. Utilizați dispozitivul de ridicare a mașinii cu responsabilitatea cuvenită.

Atașarea mânerului la dispozitivul de ridicare

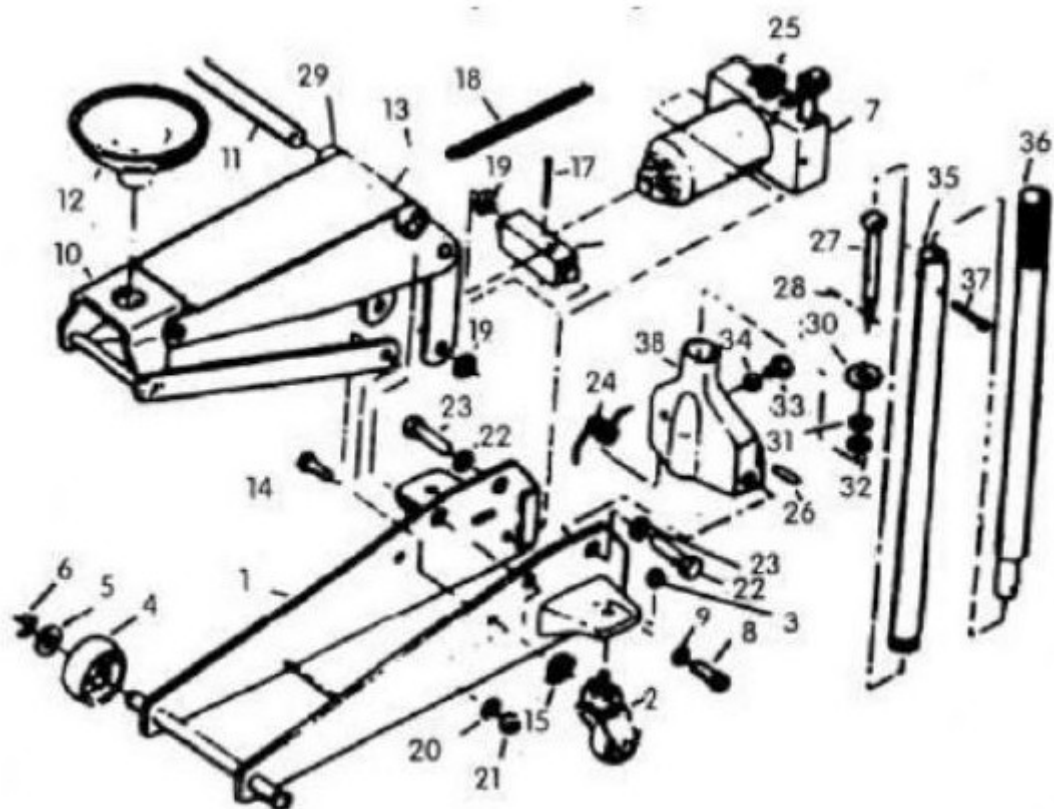
Scoateți șurubul hexagonal din mâner și introduceți mânerul în dispozitivul de fixare a mânerului cricului. Conectați-l la conectorul universal al supapei de golire și fixați-l din nou cu ajutorul șurubului. Odată ce acești pași au fost făcuți, nu va exista nicio problemă în operarea cricului.

OPERATOR HOIST

- Închideți complet supapa de golire prin rotirea mânerului în sensul acelor de ceasornic.
- Blocați roțile vehiculului pentru a menține stabilitatea în timpul ridicării.
- Citiți manualul proprietarului vehiculului furnizat de producător pentru a localiza locurile destinate ridicării.
- Pompați mânerul sau pedala de picior astfel încât motorul cricului, care se află sub șa, să se ridice până când intră în contact cu vehiculul care urmează să fie ridicat. Verificați dacă șaua este bine poziționată sub vehicul.
- Continuați să pompați cu mânerul sau cu pedala de picior până când este atinsă înălțimea dorită. După ce vehiculul a fost ridicat, acesta trebuie fixat imediat cu ajutorul unor suporturi adecvate înainte de a se efectua orice altă lucrare pe vehicul.
- Nicio persoană nu trebuie să se afle în vehiculul care este ridicat. Tipul G01063 este echipat suplimentar cu o pedală de picior.



Număr de serie.	Descriere	Număr de serie.	Descriere
1A	Tijă de acționare	16	Bilă
1B	Cap de acționare	17	Tampon de protecție
1C	Arbore de transmisie	18	Șurubul
2	O-ring	19	Șurubul de protecție împotriva suprasarcinii
3	Capacul rezervorului	20	Pad
4	O-ring	21	Ștergătoare
5	Role	22	Inel de rezervă
6	Rezervor	23	O-ring
7	Dop de umplere a rezervorului	24	Bloc de supape
8	Suport O-ring	25	Piston
9	O-ring	26	Bilă
10	O-ring	27	Bilă
11	Piuliță de siguranță	28	Șurubul
12	O-ring	29	Bilă
13	Supapă de golire	30	Piston
14	Instrument	31	Primăvara
15	Tablou de comandă		



Număr de serie.	Descriere	Număr de serie.	Descriere
1	Placă laterală	20	Tampon de fixare
2	Roată pivotantă	21	Piuliță hexagonală
3	Piuliță de siguranță	22	Tampon de protecție
4	Roata	23	Șurub
5	Pad	24	Arc de torsiune
6	Inel de fixare	25	Supapă de golire
7	Conducere	26	Tijă de piston
8	Șurub	27	Arbore de transmisie
9	Tampon de fixare	28	Pin
10	Partea de conectare	29	Braț de ridicare
11	Role	30	Mecanismul supapei de golire
12	Șaua	31	Piuliță de siguranță
13	Lubrifierea instalației	32	Piuliță hexagonală

14	Șurub	33	Șurubul mânerului
15	Inel de fixare	34	Tampon de distanțare
16	Piston	35	Mâner (partea inferioară)
17	Acul	36	Mâner (partea superioară)
18	Arc de întoarcere	37	Șurub
19	Inel de fixare	38	Fixarea mânerului

REZOLVAREA PROBLEMELOR

Problema	Motivul posibil	Soluție
Jack nu se ridică.	Supapa de golire nu este strânsă. Sistemul hidraulic este aerisit. Nivel scăzut al uleiului hidraulic. Unitate deteriorată.	Strângeți supapa de golire rotindu-o în sensul acelor de ceasornic până când se oprește. Aerisiți sistemul. Completați nivelul de ulei până la nivelul necesar. Înlocuiți actuatorul.
Dispozitivul de ridicare ridică încărcătura, dar nu o va ține	Nivel scăzut al uleiului hidraulic. Unitate deteriorată.	Completați nivelul de ulei până la nivelul necesar. Înlocuiți unitatea.
Cricul nu se va coborî în poziția de pornire.	Rezervor de ulei supraîncărcat. Piese mobile ale trolului ruginite sau gripate.	Completați uleiul hidraulic până la nivelul necesar. Toate piesele mobile ale trolului trebuie lubrificate.
Cricul nu se ridică bine, iar pompa pare spongioasă.	Sistemul hidraulic este aerisit. Nivel scăzut al uleiului hidraulic. Unitate deteriorată.	Aerisiți sistemul. Completați nivelul de ulei până la nivelul necesar. Înlocuiți unitatea.
Dispozitivul de ridicare nu se ridică la înălțimea maximă.	Sistemul hidraulic este aerisit. Nivel scăzut al uleiului hidraulic.	Aerisiți sistemul. Completați nivelul de ulei până la nivelul necesar.
Mânerul se ridică atunci când se află pe dispozitivul de ridicare marfă plasată.	Sistemul hidraulic este aerisit.	Aerisiți sistemul.